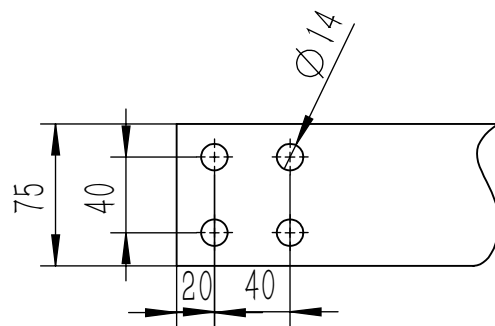
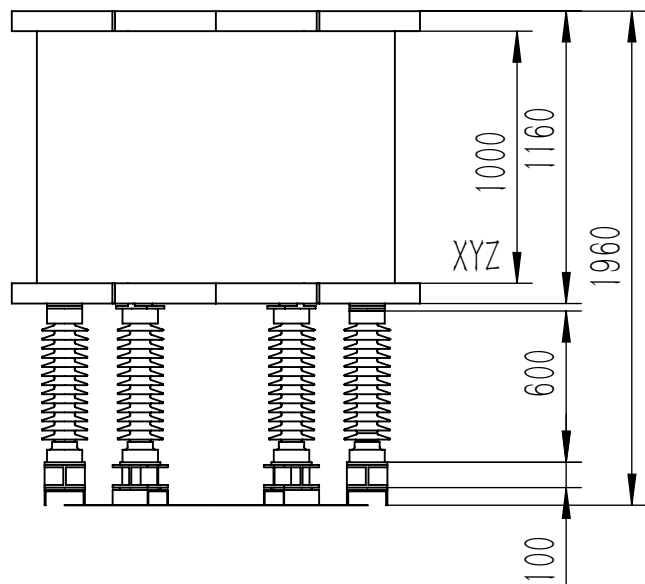
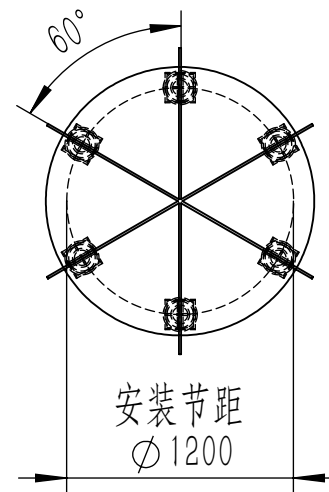


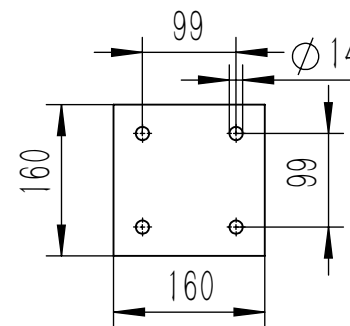
ABC



端子示意图

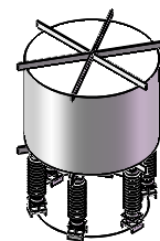
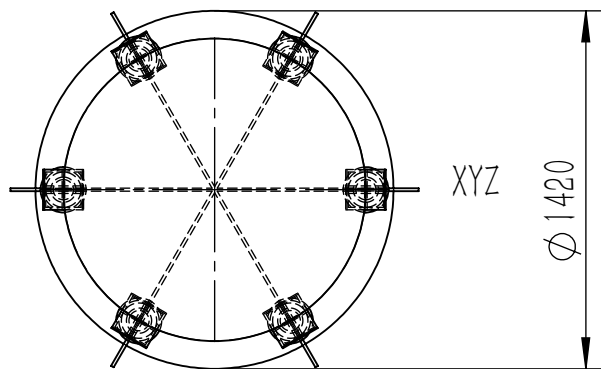


额定容量：  
额定端电压：  
额定电流：  
额定电抗：  
电抗率：  
绝缘等级：  
重量（每台）：  
执行标准：GB/5346-2014



底座示意图

ABC



水平摆放，或品字形摆放的电抗器，每台电抗器之间大于1.7倍线圈直径。电抗器和栅栏之间大于1.1倍线圈直径。（从中心算起），上下之间1/2直径距离，不能有短路环。

|    |    |       |     |     |           |
|----|----|-------|-----|-----|-----------|
| 标记 | 处数 | 更改文件号 |     | 电抗器 |           |
| 制图 |    | 标准化   |     |     |           |
| 描图 |    | 审定    |     |     |           |
| 审核 |    |       |     | 材料： | 大连第二互感器集团 |
| 工艺 |    | 日期    | 年月日 |     |           |